

Fiches de collecte de renseignements pour une pré-étude (simple ou approfondie) et pour une offre de raccordement, au réseau public de distribution géré par ERDF, d'une installation de production hors photovoltaïque de puissance > 36 kVA

Identification : ERDF-FOR-RES_20E

Version : 1

Nombre de pages : 31

Version	Date d'application	Nature de la modification	Annule et remplace
1	15/07/2010	Création	ERDF-FOR-RES_08E ERDF-FOR-RES_09E

• **Document(s) associé(s) et annexe(s)**

- **ERDF-OPE-RES_08E** : « Mode d'emploi des fiches de collecte de renseignements pour une pré-étude (simple ou approfondie) et pour une offre de raccordement, au réseau public de distribution géré par ERDF, d'une installation de production de puissance > 36 kVA. »
- **ERDF-NOI-RAC_03E**: « Autorisations et mandats dans le cadre des raccordements traités par ERDF et formulaires associés »
- **ERDF-FOR-RAC_02E**: « Mandat spécial de représentation pour le raccordement d'un ou plusieurs sites au réseau public de distribution d'électricité »
- **ERDF-FOR-RAC_03E**: « Autorisation de communication d'informations confidentielles pour le raccordement d'un ou plusieurs sites au réseau public de distribution d'électricité »

Résumé / Avertissement

Ce document précise les différentes fiches techniques à remplir par un demandeur dans le cadre d'une demande de raccordement, au réseau public de distribution géré par ERDF, d'une installation de production hors photovoltaïque, de puissance supérieure à 36 kVA.

Par ailleurs, ERDF rappelle l'existence de sa documentation technique de référence, de son référentiel clientèle, de son barème de raccordement et du catalogue des prestations que vous pouvez télécharger sur le site Internet <http://www.erdfdistribution.fr/>. La documentation technique de référence et le référentiel clientèle exposent les dispositions réglementaires et les règles complémentaires qu'ERDF applique à l'ensemble des utilisateurs pour assurer l'accès au Réseau Public de Distribution. Le barème présente les modalités et les prix pour la facturation de l'opération de raccordement des utilisateurs du Réseau Public de Distribution concédé à ERDF. Le catalogue des prestations décrit et tarifie les prestations d'ERDF qui ne sont pas couvertes par le tarif d'accès. Tout terme commençant par une majuscule est défini au glossaire figurant dans la documentation technique de référence.

Fiches de collecte de renseignements pour une pré-étude (simple ou approfondie) et pour une offre de raccordement, au réseau public de distribution géré par ERDF, d'une installation de production hors photovoltaïque de puissance > 36 kVA

Nous vous demandons d'accorder la plus grande attention à renseigner ce document. La qualité des éléments que vous nous communiquez (description du projet, localisation, plans...) est garante de l'élaboration de la solution technique de raccordement conforme à votre demande. Toute imprécision est de nature à allonger les délais de traitement de la demande.

Si, sur le même site que votre projet, vous souhaitez raccorder une installation de consommation électrique, vous devez faire une autre demande de raccordement par l'intermédiaire du formulaire de raccordement pour une installation de consommation correspondant à votre projet. Ces formulaires sont disponibles sur le site Internet d'ERDF : www.erdfdistribution.fr.

Pour toute information complémentaire, veuillez contacter l'Accueil Raccordement d'ERDF dont dépend votre Point de Livraison. Les coordonnées de ces accueils sont disponibles dans la note ERDF-NOI-RAC_02E « Accès Raccordement d'ERDF » publiée sur le site Internet d'ERDF : www.erdfdistribution.fr.

La Proposition Technique et Financière et/ou la Convention de Raccordement qui découlera des informations communiquées deviendrait caduque si le descriptif du projet évoluait. Le cas échéant, vous vous engagez à nous transmettre toutes modifications de votre opération, afin de nous permettre de les prendre en considération.

DOCUMENTS CONSTITUTIFS D'UNE DEMANDE DE PRÉ-ÉTUDE SIMPLE OU APPROFONDIE

- ✓ le présent document complété, paraphé et signé par vos soins,
- ✓ le cas échéant, **une copie** du mandat ou de l'autorisation,
- ✓ **un plan de situation** (échelle 1/25 000^{ème} ou 1/10 000^{ème}, recommandée) avec l'identification des limites de la parcelle concernée,
- ✓ **un schéma unifilaire de l'Installation**,
- ✓ **un plan de masse de l'opération** (échelle 1/200^{ème} ou 1/500^{ème}) avec l'emplacement du Point De Livraison souhaité.

DOCUMENTS CONSTITUTIFS D'UNE DEMANDE D'OFFRE DE RACCORDEMENT

- ✓ le présent document complété, paraphé et signé par vos soins,
- ✓ le cas échéant, **une copie** du mandat ou de l'autorisation,
- ✓ **une copie** du document administratif permettant l'obtention d'une offre de raccordement conformément à la procédure de traitement des demandes de raccordement publiée sur le site Internet d'ERDF,
- ✓ pour les installations soumises à l'autorisation d'urbanisme, **joindre la preuve de la date de dépôt de la demande**,
- ✓ **un plan de situation** (échelle 1/25 000^{ème} ou 1/10 000^{ème}, recommandée) avec l'identification des limites de la parcelle concernée,
- ✓ **un plan de masse de l'opération** (échelle 1/200^{ème} ou 1/500^{ème}) avec l'emplacement du Point De Livraison souhaité,
- ✓ **un schéma unifilaire de l'Installation**.
- ✓ **la fourniture du récépissé de la déclaration ou l'autorisation** d'exploiter ou du document valant récépissé de la déclaration ou de l'autorisation d'exploiter au sens du décret n°2000-877 du 7 septembre 2000, dont la copie sera jointe.
- ✓ **l'attestation de tenue en régime perturbé** du Réseau Public de Distribution pour les Installations dont la **Pmax ≥ 5 MW**,

Ces documents ainsi que les champs, du présent document, marqués d'un * sont considérés par ERDF comme obligatoires pour obtenir la complétude du dossier.

Fiche A : DONNEES GENERALES DU PROJET

DEMANDEUR DU RACCORDEMENT : C'est le bénéficiaire du raccordement. Il est le destinataire de l'offre de raccordement, sauf s'il a mandaté un tiers.

Nom du demandeur* <input type="checkbox"/> Particulier (M, Mme, Mlle) <input type="checkbox"/> Société <input type="checkbox"/> Collectivité locale ou service de l'État	
SIREN (pour les entreprises)*	
Nom de l'agence (pour les entreprises)*	
Adresse*	
Code Postal – Ville-Pays*	
Interlocuteur (Nom, Prénom)*	
Téléphone Fax e-mail	

TIERS HABILITE (QUI ASSURE TOUT OU PARTIE DU SUIVI DE LA DEMANDE DE RACCORDEMENT)

Le demandeur du raccordement a-t-il autorisé ou mandaté un tiers ?* <input type="checkbox"/> Oui <input type="checkbox"/> Non
Si oui , renseigner les éléments suivants :* <input type="checkbox"/> Le tiers dispose d'une autorisation ¹ . <input type="checkbox"/> Le tiers dispose d'un mandat ² . Dans le cadre de ce mandat, pour le raccordement de l'Installation de Production décrit dans ce formulaire, le demandeur du raccordement donne pouvoir au tiers mandaté de : <input type="checkbox"/> signer en son nom et pour son compte le CARD-I et la Proposition Technique et Financière et/ou la Convention de Raccordement, celle-ci étant rédigée au nom du : <input type="checkbox"/> mandant <input type="checkbox"/> mandataire, au nom et pour le compte du mandant <input type="checkbox"/> procéder en son nom aux règlements financiers relatifs au raccordement Dans le cas d'une demande de raccordement simultanée Consommation plus Production, un seul mandat peut être délivré à un tiers, qui sera l'interlocuteur d'ERDF et agira au nom et pour le compte du demandeur pour l'ensemble. Personne / société habilitée :* Le cas échéant, représenté par M. ou Mme* , dûment habilité(e) à cet effet Adresse* Téléphone* Fax e-mail*

¹ L'autorisation est suffisante pour exprimer la demande de raccordement auprès d'ERDF mais, pour être destinataire des courriers relatifs au raccordement, il faut un mandat.

² Le mandataire est habilité pour agir au nom et pour le compte du demandeur : il devient l'interlocuteur d'ERDF jusqu'à la mise en service du raccordement, y compris pour les prises de rendez-vous. Tous les courriers lui sont ainsi systématiquement envoyés. Il peut en outre, si les cases du mandat correspondantes sont cochées, signer le CARD-I (dans tous les cas rédigé au nom du producteur) et la Proposition Technique et Financière et/ou Convention de Raccordement, et/ou régler les différents frais liés au raccordement.

Paraphe du Demandeur :

LOCALISATION DU SITE

Nom*	
SIRET (pour les entreprises)*	
Adresse*	
Code Postal – Ville*	
Code INSEE Commune*	
Coordonnées GPS du PDL* [Latitude (Décimal) ; Longitude (Décimal)] dans le système WGS84	(;)

RACCORDEMENT ACTUEL AU RESEAU

La demande concerne t-elle un Site ³ déjà raccordé au Réseau Public de Distribution ?*	<input type="checkbox"/> Non <input type="checkbox"/> Oui <input type="checkbox"/> BT en Soutirage <input type="checkbox"/> BT en Injection <input type="checkbox"/> HTA en Soutirage <input type="checkbox"/> HTA en Injection
Si Oui, la demande en Injection concerne t-elle la même entité juridique qu'en Soutirage ?*	<input type="checkbox"/> Oui <input type="checkbox"/> Non
Si Oui en soutirage et même entité juridique, <ul style="list-style-type: none"> • Niveau de tension et Puissance Souscrite actuelle* • Référence du contrat de fourniture ou du contrat d'accès (CARD)* • Nom du Titulaire* 	<input type="checkbox"/> BT : kVA <input type="checkbox"/> HTA : kW
Si Oui en injection et même entité juridique, <ul style="list-style-type: none"> • Puissance de production installée P_{max} actuelle* • Référence du contrat d'accès (CARD-I, CRAE) • Nature de la modification de raccordement* 	<div style="text-align: right;">kW</div> <input type="checkbox"/> Augmentation de Puissance de Raccordement <input type="checkbox"/> Mise en œuvre d'une nouvelle Installation de Production <input type="checkbox"/> Rénovation dans le cadre de l'arrêté du 23 avril 2008 (Art 2) <input type="checkbox"/> Autre
⇒ Détails modification de raccordement souhaitée	

³Établissement identifié par son numéro d'identité au répertoire national des entreprises et établissements (SIRET), tel que défini par le décret n°73-314 du 14.03.73.

CARACTERISTIQUES GENERALES EN INJECTION

Type de production*	<input type="checkbox"/> Biogaz <input type="checkbox"/> Biomasse <input type="checkbox"/> Cogénération <input type="checkbox"/> Déchets ménagers et assimilés <input type="checkbox"/> Eolien <input type="checkbox"/> Farines animales <input type="checkbox"/> Géothermie <input type="checkbox"/> Hydraulique <input type="checkbox"/> Autres :
Puissance de production installée P_{max}^{4*} → correspond à la puissance qui figure dans la déclaration ou la demande d'autorisation d'exploiter.	kW ⁵
Injection de la production (nette d'auxiliaire) sur le Réseau Public de Distribution*	<input type="checkbox"/> La vente totale de la production <input type="checkbox"/> La vente du surplus de la production (déduction faite de la consommation) <input type="checkbox"/> L'électricité produite sera entièrement consommée sur le site ⁶
Puissance de production maximale nette livrée au Réseau Public de Distribution* → correspond à la puissance de raccordement en injection ⁷	kW ⁸
Puissance active maximale soutirée au Réseau Public de Distribution (au niveau du Point De Livraison du Site)*	kW ⁹
Période de production envisagée* (Ex : toute l'année, 1er novembre – 31 mars)	
Productibilité moyenne annuelle*	kWh
Date souhaitée pour la mise en service ^{10*}	

PROJETS GROUPÉS EN INJECTION¹¹

Cette demande de raccordement fait-elle l'objet d'une demande de raccordement groupée ?*	<input type="checkbox"/> Oui <input type="checkbox"/> Non
✓ Si Oui, préciser les références des autres demandes ¹² :*	

4 Pour l'application des dispositions de l'article 1 de l'arrêté du 23 avril 2008, « Pmax » désigne la puissance installée définie à l'article 1 du décret du 7 septembre 2000. La tension de raccordement de référence est déterminée en fonction de la puissance Pmax

5 kW=kVA en BT en considérant une injection à cos (phi)=1

6 Il n'y a pas établissement d'une offre de raccordement dans ce cas et seule une Convention d'Exploitation organisera les modalités d'exploitation avec le Réseau Public de Distribution.

7 Cette puissance est calculée par le demandeur à partir de la puissance nominale de fonctionnement des ouvrages de production installés déduction faite de la consommation minimale des auxiliaires et des autres consommations minimales uniquement si ces dernières soutirent conjointement lors des périodes de production.

8 kW=kVA en BT en considérant une injection à cos (phi)=1

9 kW=kVA en BT en considérant une injection à cos (phi)=1

10 Cette date est fournie à titre indicatif.

11 Conformément à l'article 7 de l'arrêté du 28 août 2007 fixant les principes de calcul de la contribution mentionnée aux articles 4 et 18 de la loi n° 2000-108 du 10 février 2000 relative à la modernisation et au développement du service public de l'électricité

12 Préciser les noms, SIRET et adresses des autres demandes de raccordement.

Paraphe du Demandeur :

CARACTERISTIQUES GENERALES EN SOUTIRAGE

Une demande simultanée pour une alimentation en Soutirage a t'elle été réalisée auprès de ERDF ?*	<input type="checkbox"/> Oui <input type="checkbox"/> Non
✓ Si Oui, Puissance de Raccordement en Soutirage*	kW ¹³
✓ Si Oui, la demande en Soutirage et en Injection concerne-t-elle la même entité juridique ?*	<input type="checkbox"/> Oui <input type="checkbox"/> Non
Le soutirage est-il uniquement pour l'alimentation des auxiliaires hors période de production ?*	<input type="checkbox"/> Oui <input type="checkbox"/> Non

DEMANDE DE TYPE D'ETUDE

Demande (un seul choix possible)*	<input type="checkbox"/> Pré-étude simple : <u>le questionnaire est terminé</u> <input type="checkbox"/> Pré-étude approfondie : <u>continuez le questionnaire</u> <input type="checkbox"/> Offre de raccordement : <u>continuez le questionnaire</u>
-----------------------------------	---

CERTIFICATION DES DONNEES : « Fiche A : DONNÉES GÉNÉRALES DU PROJET »

Date :*	Nom – Prénom du Demandeur ou du tiers habilité :* Signature*
---------	---

¹³ kW=kVA en BT en considérant une injection à cos (phi)=1

Fiche B : CARACTERISTIQUES DU SITE À RACCORDER EN BASSE TENSION

Cette fiche n'est à renvoyer que dans le cas d'un raccordement en Basse Tension, et doit être ignorée pour les installations se raccordant en HTA.

Rappel : La tension de raccordement de référence est déterminée en fonction de la puissance de production installée P_{max} . L'article 4 de l'arrêté du 23 avril 2008 précise les valeurs de la puissance limite pour un raccordement en basse tension soit 250 kVA, les alinéas IV et V mentionnent qu'aucune installation ne peut être raccordée dans le domaine de tension BT dès lors que la puissance de l'installation P_{max} dépasse la P_{limite} .

EMPLACEMENT DU POINT DE LIVRAISON

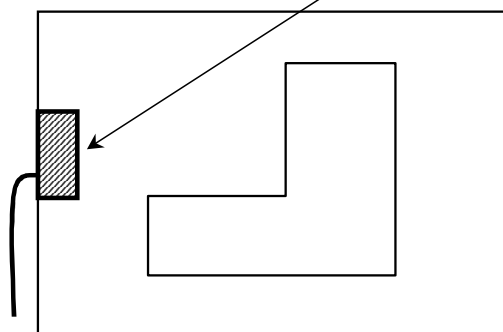
Importance de la localisation des éléments de votre raccordement

Il existe deux configurations possibles, avec, dans tous les cas, le Coupe-Circuit Principal Individuel accessible depuis le domaine public sans franchissement d'accès contrôlé. La différence entre les deux configurations porte sur l'emplacement du coffret de contrôle-commande (supportant le Compteur) du branchement à puissance surveillée.

Cocher la configuration que vous souhaitez :*

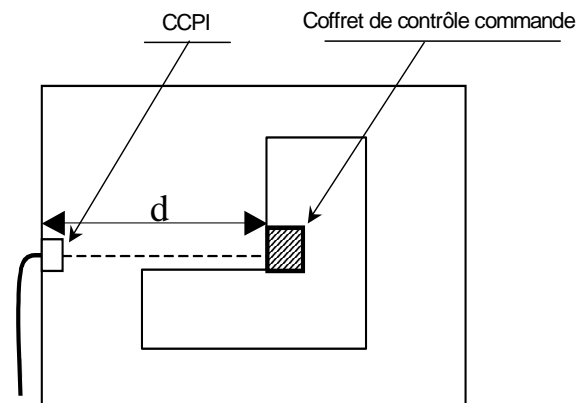
Raccordement de référence

Le coffret de contrôle commande et le CCPI sont positionnés dans une armoire, accessible depuis le domaine public sans franchissement d'accès contrôlé.
CCPI et Coffret de branchement à puissance surveillée



Autre Configuration

Le coffret de contrôle commande est intégré dans votre bâtiment, dans un local technique par exemple.



Il est indispensable que vous localisiez le CCPI, le coffret de contrôle commande et l'Appareil Général de Commande et de Protection (AGCP) sur le plan de masse de votre opération, que vous nous fournirez.

Si vous souhaitez un raccordement différent du raccordement de référence, le montant des travaux dans le domaine privé est alors à votre charge et ne bénéficie pas de la réfaction tarifaire sur le coût du raccordement de votre installation :

- Indiquez la distance entre l'emplacement du coffret CCPI et le coffret de contrôle-commande :

d = mètres.

- Souhaitez-vous réaliser la tranchée en domaine privé et fournir le fourreau ?

Oui (recommandé) Non

(Le diamètre du fourreau sera précisé dans la proposition).

DISPOSITIF DE COMPTAGE

Le Demandeur souhaite bénéficier des grandeurs mesurées^{14*}

Courbe de Mesure Index

¹⁴ Le choix effectué par le demandeur impactera le montant de la composante annuelle de comptage (cf. Paragraphe 4 du Tarif d'Utilisation des Réseaux Publics d'Electricité)

Paraphe du Demandeur :

RESEAU ELECTRIQUE INTERIEUR

Schéma unifilaire de l'Installation intérieure*	Indiquer sur le schéma l'ensemble des unités de production, l'organe de couplage de chaque unité de production, l'organe de découplage du Site, les connexions éventuelles aux Installations de Consommation et les longueurs et les sections des câbles.		
Donner la répartition de la puissance de raccordement sur chacune des 3 phases ^{15*}		Phase 1 :	kVA
		Phase 2 :	kVA
		Phase 3 :	kVA

UNITES DE PRODUCTION*

Machine	Marque et référence	Type (synchrone, asynchrone, onduleur)	Puissance apparente nominale Sn	Nombre
N°1			kVA	
N°2			kVA	
N°3			kVA	
N°4			kVA	
N°5			kVA	
N°6			kVA	
N°7			kVA	
N°8			kVA	
N°9			kVA	

CERTIFICATION DES DONNEES : « Fiche B : CARACTERISTIQUES DU SITE À RACCORDER EN BASSE TENSION »

Date :*	<i>Nom – Prénom du Demandeur ou du tiers habilité :*</i> <i>Signature*</i>
---------	---

¹⁵ ERDF rappelle l'intérêt du demandeur à équilibrer au mieux son installation triphasée, pour limiter les frais du raccordement.

Fiche C : CARACTERISTIQUES DU SITE À RACCORDER EN HTA

Cette fiche n'est à renvoyer que dans le cas d'un raccordement en HTA et doit être ignorée pour les installations se raccordant en Basse Tension.

EMPLACEMENT DU POSTE DE LIVRAISON

Importance de la localisation des éléments de votre raccordement*

ERDF vous précise que le poste de livraison doit être accessible 24 h sur 24 h par son personnel, sans franchissement d'accès contrôlé.

Selon la documentation technique de référence de ERDF, le raccordement de référence de votre installation correspond au Poste de Livraison en limite de domaine privé.

À votre demande, ERDF étudie la possibilité de réaliser le déport du Poste de Livraison à l'intérieur du site. ERDF vous précise alors que le montant des travaux dans le domaine privé est à votre charge et ne bénéficie pas de la réfaction tarifaire sur le coût du raccordement de votre installation.

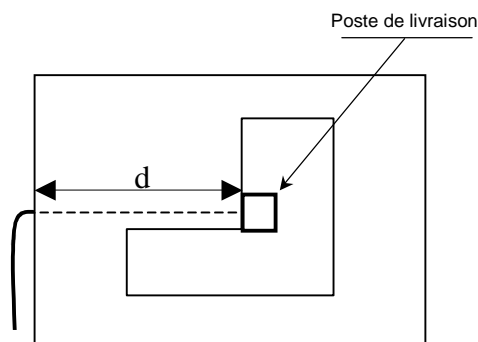
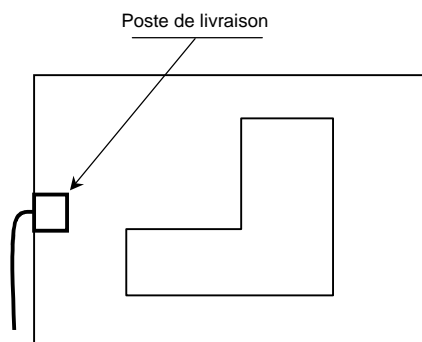
Cocher la configuration que vous souhaitez :*

Raccordement de référence :

Autre Configuration :

Le poste de livraison est accessible depuis le domaine public sans franchissement d'accès contrôlé.

Le poste de livraison est intégré dans le bâtiment par exemple. Vous devrez garantir l'accès permanent au poste de livraison au personnel d'ERDF



Il est indispensable que vous localisiez le poste de livraison sur le plan de masse de votre opération, que vous nous fournirez.

Si vous souhaitez un raccordement différent du raccordement de référence, le montant des travaux dans le domaine privé est alors à votre charge et ne bénéficie pas de la réfaction tarifaire sur le coût du raccordement de votre installation :*

Indiquez la distance entre le point de pénétration souhaité pour votre raccordement et le poste de livraison : d = mètres

Souhaitez-vous réaliser la tranchée en domaine privé et fournir le(s) fourreau(x) ?

Oui (recommandé) Non

(Le diamètre du fourreau sera précisé dans la proposition).

Paraphe du Demandeur :

TRANSFORMATEURS D'EVACUATION ET UNITES DE PRODUCTION*

Transformateurs d'évacuation			Unités de production ¹⁷ associées au transformateur			
Marque et n° de référence	Puissance nominale Sn	Nombre	Marque et n° de référence	Type (synchrone, asynchrone, onduleur)	Puissance apparente nominale Sn	Nombre
	kVA				kVA	
	kVA				kVA	
	kVA				kVA	
	kVA				kVA	
	kVA				kVA	
	kVA				kVA	
	kVA				kVA	
	kVA				kVA	
	kVA				kVA	
	kVA				kVA	

CERTIFICATION DES DONNEES :« Fiche C : CARACTERISTIQUES DU SITE À RACCORDER EN HTA »

<p><i>Date</i> :*</p>	<p><i>Nom – Prénom du Demandeur ou du tiers habilité</i> :*</p> <p><i>Signature</i>*</p>
-----------------------	--

¹⁷ Machine asynchrone, machine synchrone.

Fiches de collecte de renseignements pour une pré-étude (simple ou approfondie) et pour une offre de raccordement, au réseau public de distribution géré par ERDF, d'une installation de production hors photovoltaïque de puissance > 36 kVA

RAPPEL : REMPLIR UNE FICHE PAR TYPE DE TRANSFORMATEUR PRÉSENT SUR LE SITE

TRANSFORMATEUR DE DEBIT DES UNITES DE PRODUCTION - CARACTERISTIQUES ELECTRIQUES

Marque et référence du transformateur*	
Fournir les caractéristiques constructeur du transformateur*	Référence du document ¹⁸ :
Puissance nominale*	kVA
Tension primaire*	kV
Tension secondaire*	kV
Tension de court circuit*	%
Courant d'enclenchement - I enclenchement <u>crête</u> / I nominal <u>crête</u> ^{19*}	p.u.
Courant à vide*	%
Pertes à vide*	kW
Pertes au courant nominal*	kW

CERTIFICATION DES DONNEES : « TRANSFORMATEUR »

Date :*	Nom – Prénom du Demandeur ou du tiers habilité :* Signature*
---------	---

¹⁸ Préciser le nom du document qui sera fourni avec le dossier

¹⁹ Vérifier si le courant d'enclenchement est rapporté au courant nominal efficace ou crête.

Rappel : I enclenchement crête / I nominal crête = I enclenchement crête / I nominal efficace / √2.

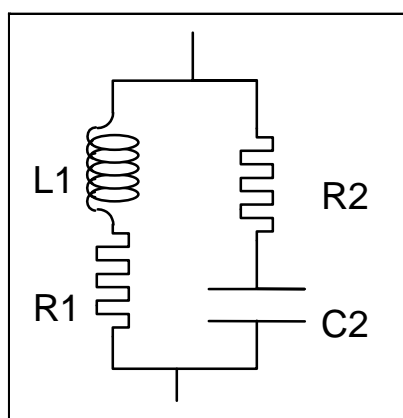
RAPPEL : A REMPLIR SI NECESSAIRE DANS UN DEUXIEME TEMPS A L'ISSUE DE LA PRESENTATION DES RESULTATS DE L'ETUDE DE RACCORDEMENT

CARACTERISTIQUES DU FILTRE 175 HZ

Type de filtre*	<input type="checkbox"/> Filtre actif <input type="checkbox"/> Filtre passif ²⁰
-----------------	---

La suite de cette fiche n'est à compléter que s'il s'agit d'un filtre passif.

Le filtre dispose-t-il d'un système d'accord automatique fonctionnant en temps réel ?*	<input type="checkbox"/> Oui <input type="checkbox"/> Non
Filtre installé*	<input type="checkbox"/> Dans un local à température ambiante contrôlée <input type="checkbox"/> En extérieur ou dans un local à température ambiante non contrôlée



R1 à Température minimale de fonctionnement (hors tolérance)*	mΩ
R1 à Température maximale de fonctionnement (hors tolérance)*	mΩ
R2 à Température minimale de fonctionnement (hors tolérance)*	mΩ
R2 à Température maximale de fonctionnement (hors tolérance)*	mΩ

²⁰ Le demandeur peut décider de mettre en oeuvre un filtre passif. Dans ce cas, une validation de son efficacité doit être effectuée. Les vérifications sont à réaliser dans les conditions schéma transformateur secourant et de schéma normal.

SI LE FILTRE EST A REGLAGE CONTINU

C2 nominale*	μF
Tolérance sur C2*	%
Variations de C2 avec la température*	%

C2 nominale*	μF
Tolérance sur C2*	%
C2 à Température minimale de fonctionnement (hors tolérance)*	μF
C2 à Température maximale de fonctionnement (hors tolérance)*	μF

Fréquence d'accord*	Hz
Variations de L1 avec la température*	%
Tolérance sur f*	%

SI LE FILTRE EST REGLAGE DISCRET

C2 nominale*	μF
Tolérance sur C2*	%
Variations de C2 avec la température*	%

C2 nominale*	μF
Tolérance sur C2*	%
C2 à Température minimale de fonctionnement*	μF
C2 à Température maximale de fonctionnement*	μF

L1 nominale*	mH
Variations de L1 avec la température*	%
Tolérance sur L1*	%

L1 à Température minimale de fonctionnement*	mH
L1 à Température maximale de fonctionnement*	mH
Tolérance sur L1*	%

CERTIFICATION DES DONNEES : « FILTRE 175 Hz »

Date :*	Nom – Prénom du Demandeur ou du tiers habilité :* Signature*
---------	---

Fiche D : CARACTERISTIQUES DES AEROGENERATEURS À RACCORDER

Cette fiche n'est à renvoyer que dans le cas d'un raccordement d'un site éolien.

Fiche D1 : CARACTERISTIQUES DU SITE EOLIEN

CARACTERISTIQUES DU VENT (pour raccordement d'un site éolien)

Vitesse moyenne 10 min du vent sur l'année sur le site*	m/s
---	-----

GESTION DES AEROGENERATEURS

Gestion des couplages des aérogénérateurs*	<input type="checkbox"/> Les aérogénérateurs sont indépendants. <input type="checkbox"/> Il existe une gestion centralisée des couplages au niveau du site.
S'il existe une gestion centralisée indiquer le nombre maxi de couplages d'aérogénérateurs par période de 10 min*	
S'il existe une gestion centralisée indiquer le nombre maxi de couplages d'aérogénérateurs par période de 120 min*	

Paraphe du Demandeur :

Fiche D2 : DESCRIPTION GENERALE D'UN AEROGENERATEUR

MARQUE TYPE PUISSANCE

Marque*	
Type*	
Adresse du fabricant	
Rapport des tests de mesure*	Joindre le résumé du rapport de test CEI 61400-21

TECHNOLOGIE

Technologie de l'aérogénérateur*	<input type="checkbox"/> Famille 1 <input type="checkbox"/> Famille 2 <input type="checkbox"/> Famille 2 bis <input type="checkbox"/> Famille 3 <input type="checkbox"/> Famille 3 bis <input type="checkbox"/> Famille 4 <input type="checkbox"/> Famille 4 bis <input type="checkbox"/> Famille 4 ter <input type="checkbox"/> Famille 5 <input type="checkbox"/> Famille 5 bis <input type="checkbox"/> Famille 5 ter <input type="checkbox"/> Famille 6 <input type="checkbox"/> Autre (à décrire)
----------------------------------	--

DONNEES GENERALES

Contrôle des pales*	<input type="checkbox"/> Pas fixe, Stall <input type="checkbox"/> Pas variable, Pitch
Contrôle de la vitesse*	<input type="checkbox"/> Vitesse fixe <input type="checkbox"/> Vitesse variable <input type="checkbox"/> Deux vitesses
Type de machine tournante*	<input type="checkbox"/> Machine asynchrone <input type="checkbox"/> Machine synchrone
Type de convertisseur (si couplé en permanence au réseau)*	<input type="checkbox"/> Aérogénérateur non équipé de convertisseur <input type="checkbox"/> Commutation assistée (Thyristors) <input type="checkbox"/> Commutation forcée (MLI, IGBT)
Hauteur du mât avec nacelle	m

CARACTERISTIQUES NOMINALES (rapport CEI)

Puissance active nominale – Pn*	kW
Puissance apparente nominale – Sn (incluant les électroniques et la compensation propre à chaque aérogénérateur)*	kVA
Courant nominal – In (incluant les électroniques et la compensation propre à chaque aérogénérateur)*	A
Tension nominale – Un*	V

PUISSANCES (rapport CEI)

Puissance maximale autorisée en régime permanent – Pmc*	kW
Valeur réduite – p _{mc} = Pmc / Pn*	
Puissance réactive Qmc*	kvar
Valeur réduite – Q _{mc} = Qmc / Qn*	
Puissance maximale mesurée moyenne 0,2s – P0,2*	kW
Valeur réduite – p0,2 = P0,2 / Pn*	
Puissance réactive Q0,2*	kvar
Valeur réduite – Q0,2 = Q0,2 / Qn*	

Paraphe du Demandeur :

FLUCTUATIONS RAPIDES DE TENSION – EN FONCTIONNEMENT ETABLI

« Continuous operation » (rapport CEI)*

Angle de l'impédance du réseau - Ψ_k – en degrés	30	50	70	85
Vitesse moyenne annuelle du vent – V_a – en m/s	Coefficient de flicker $c(\Psi_k, V_a)$			
6,0				
7,5				
8,5				
10,0				

FLUCTUATIONS RAPIDES DE TENSION – LORS DES OPERATIONS DE COUPLAGE

« switching operations » (rapport CEI)*

Type d'opération de couplage considéré	Couplage à vitesse de vent minimale de fonctionnement			
Nombre maxi d'opérations de couplage sur 10 min – N10				
Nombre maxi d'opérations de couplage sur 120 min – N120				
Angle de l'impédance du réseau - Ψ_k – en degrés	30	50	70	85
Facteur de flicker $k_f(\Psi_k)$				

Type d'opération de couplage considéré	Couplage à vitesse de vent nominale			
Nombre maxi d'opérations de couplage sur 10 min – N10				
Nombre maxi d'opérations de couplage sur 120 min – N120				
Angle de l'impédance du réseau - Ψ_k – en degrés	30	50	70	85
Facteur de flicker $k_f(\Psi_k)$				

Type d'opération de couplage considéré	Cas le plus défavorable de basculement d'une machine sur l'autre			
Nombre maxi d'opérations de couplage sur 10 min – N10				
Nombre maxi d'opérations de couplage sur 120 min – N120				
Angle de l'impédance du réseau - Ψ_k – en degrés	30	50	70	85
Facteur de flicker $k_f(\Psi_k)$				

Si les coefficients k_f ne sont pas renseignés ou si les fiches de tests CEI pour le Pst lors des opérations de couplage ne sont pas fournies, joindre les courbes de puissances actives et réactives instantanées (moyennées 0.02s maximum) lors des séquences suivantes :

- couplage à vent faible, en incluant les phases de couplage, montée en puissance et d'enclenchement de tous les éventuels gradins de condensateurs,
- couplage à vent nominal, en incluant les phases de couplage, montée en puissance et d'enclenchement de tous les éventuels gradins de condensateurs.

De plus, si l'aérogénérateur est équipé de deux machines ou d'une machine fonctionnant en couplage triangle et étoile, joindre aussi les courbes de puissances actives et réactives instantanées (moyennées 0.02s maximum) lors des séquences suivantes :

- transition de la machine secondaire vers la machine principale ou du couplage étoile vers le couplage triangle, en incluant les phases de baisse de puissance et de découplage de la première machine, de couplage et de montée en puissance de la deuxième machine et d'enclenchement de tous les éventuels gradins de condensateurs,
- transition de la machine principale vers la machine secondaire ou du couplage étoile vers le couplage triangle, en incluant les phases de baisse de puissance et de découplage de la première machine, de couplage et de montée en puissance de la deuxième machine et d'enclenchement de tous les éventuels gradins de condensateurs.

Paraphe du Demandeur :

Fiches de collecte de renseignements pour une pré-étude (simple ou approfondie) et pour une offre de raccordement, au réseau public de distribution géré par ERDF, d'une installation de production hors photovoltaïque de puissance > 36 kVA

HARMONIQUES (rapport CEI)*

Rang	Puissance produite KW	Courant harmonique		Rang	Puissance produite kW	Courant harmonique	
		A	% de In ²¹			A	% de In
2				3			
4				5			
6				7			
8				9			
10				11			
12				13			
14				15			
16				17			
18				19			
20				21			
22				23			
24				25			
26				27			
28				29			
30				31			
32				33			
34				35			
36				37			
38				39			
40				41			
42				43			
44				45			
46				47			
48				49			
50							

CERTIFICATION DES DONNEES :« Fiche D : CARACTERISTIQUES DES AEROGENERATEURS À RACCORDER »

Date :*	Nom – Prénom du Demandeur ou du tiers habilité :* Signature*
---------	---

²¹ In défini ci-dessus dans la fiche B1 (incluant les électroniques et la compensation propre à chaque aérogénérateur). Mettre 0 si le courant harmonique est mesuré nul ou est jugé négligeable

Fiche D3 : MACHINE SYNCHRONNE DE L'AÉROGÉNÉRATEUR

RAPPEL*

Marque et type de l'aérogénérateur	
------------------------------------	--

CARACTERISTIQUES ELECTRIQUES

Puissance apparente nominale électrique*	kVA
Tension de sortie assignée*	kV
Facteur de puissance nominal*	
Réactance directe subtransitoire (non saturée) X''d*	%
Réactance inverse Xi ²² *	%
Moment d'inertie*	kg.m ²
Vitesse de rotation de référence*	tr/min
Fournir les caractéristiques constructeur de la machine synchrone*	Référence du document ²³ :

²² Possibilité de prendre la moyenne arithmétique des réactances subtransitoires longitudinales et transversales (X''d et X''q) pour le calcul de la réactance inverse (Xi). Ces réactances devraient correspondre à un état peu saturé; on pourra adopter, dans la pratique, la moyenne arithmétique des valeurs aux états saturé et non saturé (la différence entre états saturés et non saturés est de 30% à 40%)

²³ Préciser le nom du document qui sera fourni avec le dossier

Paraphe du Demandeur :

Fiche D4 : MACHINE ASYNCHRONE DE L'AÉROGÉNÉRATEUR

RAPPEL*

Marque et type de l'aérogénérateur	
------------------------------------	--

CARACTERISTIQUES ELECTRIQUES

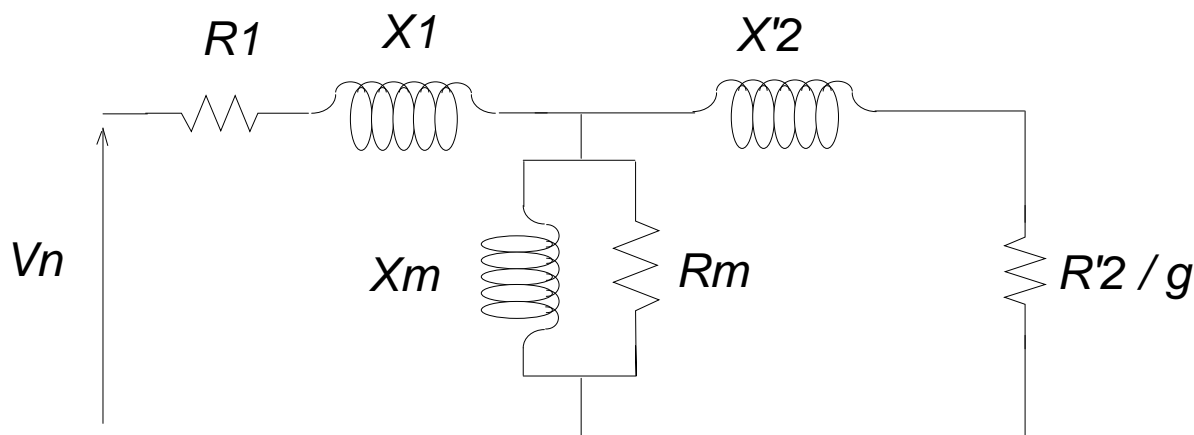
Note importante : Si la machine est utilisée à la fois en couplage triangle et étoile, les 2 colonnes sont à renseigner

Couplage*	<input type="checkbox"/> Etoile	<input type="checkbox"/> Triangle
Puissance apparente nominale électrique (de la machine seule, <u>sans tenir compte de la compensation par condensateurs ou électronique</u>)*	kVA	kVA
Tension de sortie assignée*	kV	kV
Facteur de puissance nominal (<u>sans tenir compte de la compensation par condensateurs ou électronique</u>)*		
Courant nominal (I nominal ²⁴)*	A	A
I démarrage / I nominal ²⁵ (rotor bloqué)*		
Glissement nominal en fonctionnement moteur*	%	%
Fournir les caractéristiques constructeur de la machine asynchrone* Référence du document ²⁶ :		

MODELE EQUIVALENT

Couplage pour les valeurs suivantes des impédances*	<input type="checkbox"/> Etoile	<input type="checkbox"/> Triangle
R1*		Ω
X1*		Ω
R'2*		Ω
X'2*		Ω
Rm (schéma parallèle)*		Ω
Xm (schéma parallèle)*		Ω

SCHEMA DU MODELE EQUIVALENT



²⁴ I nominal de la machine seule, sans tenir compte de la compensation par condensateurs ou électronique

²⁵ I nominal de la machine seule, sans tenir compte de la compensation par condensateurs ou électronique

²⁶ Préciser le nom du document qui sera fourni avec le dossier

Paraphe du Demandeur :

Fiche D5 : BATTERIES DE CONDENSATEURS DE COMPENSATION PROPRES A L'AÉROGÉNÉRATEUR

RAPPEL*

Marque et type de l'aérogénérateur	
------------------------------------	--

CARACTERISTIQUES ELECTRIQUES

Cet aérogénérateur comporte-t-il des condensateurs propres ?*	<input type="checkbox"/> Oui <input type="checkbox"/> Non
Puissance totale des condensateurs de l'aérogénérateur*	kvar
Puissance des gradins enclenchés lorsque la machine principale est à vide*	kvar
Puissance des gradins supplémentaires enclenchés lorsque la machine principale est à pleine charge*	kvar
Puissance des gradins enclenchés lorsque la machine secondaire éventuelle est à vide*	kvar
Puissance des gradins supplémentaires enclenchés lorsque la machine secondaire éventuelle est à pleine charge*	kvar

Paraphe du Demandeur :

Fiche D6 : DISPOSITIF DE LIMITATION DU COURANT DE COUPLAGE / DECOUPLAGE

RAPPEL*

Marque et type de l'aérogénérateur	
------------------------------------	--

CARACTERISTIQUES ELECTRIQUES

Type de dispositif*	<input type="checkbox"/> Impédant <input type="checkbox"/> Electronique de puissance
Temps maximum de fonctionnement au couplage et au découplage*	s

Si le dispositif est de type « impédant » - l'impédance étant insérée en série côté stator

Caractéristiques de l'impédance monophasée*	R Ω X Ω
I démarrage / I nominal lors du couplage de la machine principale avec dispositif*	
Puissance active lors du couplage de la machine principale avec dispositif*	kW
Puissance réactive lors du couplage de la machine principale avec dispositif*	kvar
I démarrage / I nominal lors du couplage de la machine secondaire avec dispositif*	
Puissance active lors du couplage de la machine secondaire avec dispositif*	kW
Puissance réactive lors du couplage de la machine secondaire avec dispositif*	kvar

Si le dispositif est de type « électronique de puissance »

Type d'électronique de puissance*	<input type="checkbox"/> Commutation assistée (Thyristors) <input type="checkbox"/> Commutation forcée (MLI, IGBT)
Seuil de limitation du courant d'appel lors du couplage de la machine principale*	A
Puissance active lors du couplage de la machine principale avec dispositif*	kW
Puissance réactive lors du couplage de la machine principale avec dispositif*	kvar
Seuil de limitation du courant d'appel lors du couplage de la machine secondaire*	A
Puissance active lors du couplage de la machine secondaire avec dispositif*	kW
Puissance réactive lors du couplage de la machine secondaire avec dispositif*	kvar

Paraphe du Demandeur :

Fiche D7 : CONVERTISSEUR STATIQUE AU ROTOR, COUPLE AU RESEAU

RAPPEL*

Marque et type de l'aérogénérateur	
------------------------------------	--

TECHNOLOGIE

Type d'électronique de puissance*	<input type="checkbox"/> Commutation assistée (Thyristors) <input type="checkbox"/> Commutation forcée (MLI, IGBT)
Puissance du convertisseur*	kVA
Ce dispositif est-il utilisé pour limiter le courant d'appel de la machine au démarrage ?*	<input type="checkbox"/> Oui <input type="checkbox"/> Non

Si le dispositif limite le courant d'appel de la machine au couplage

Seuil de limitation du courant d'appel lors du couplage de la machine principale*	A
Puissance active lors du couplage de la machine principale avec dispositif*	kW
Puissance réactive lors du couplage de la machine principale avec dispositif*	kvar
Si utilisation d'un double couplage, seuil de limitation du courant d'appel lors du couplage de la machine en étoile*	A
Si utilisation d'un double couplage, puissance active lors du couplage de la machine en étoile*	kW
Si utilisation d'un double couplage, puissance réactive lors du couplage de la machine en étoile*	kvar

Paraphe du Demandeur :

Fiches de collecte de renseignements pour une pré-étude (simple ou approfondie) et pour une offre de raccordement, au réseau public de distribution géré par ERDF, d'une installation de production hors photovoltaïque de puissance > 36 kVA

**Fiche D7 -1 : CONVERTISSEUR STATIQUE AU ROTOR, COUPLE AU RÉSEAU -
COMPORTEMENT EN CAS DE COURT CIRCUIT EN SORTIE AEROGENERATEUR**

RAPPEL*

Marque et type de l'aérogénérateur	
------------------------------------	--

Courant crête maximal (Ip)	A
----------------------------	---

COMPORTEMENT EN CAS DE COURT CIRCUIT TRIPHASE EN SORTIE AEROGENERATEUR A L'INSTANT T0

A T0 + t	Courant efficace symétrique apporté
T0 + 50 ms	A
T0 + 100 ms	A
T0 + 250 ms	A
T0 + 1000 ms (ou avant découplage éventuel)	A

COMPORTEMENT EN CAS DE COURT CIRCUIT BIPHASE AVEC CREUX DE TENSION COMPOSEE EN SORTIE AEROGENERATEUR DE 50% A L'INSTANT T0

A T0 + t	Courant efficace symétrique apporté
T0 + 50 ms	A
T0 + 100 ms	A
T0 + 250 ms	A
T0 + 1000 ms (ou avant découplage éventuel)	A

Paraphe du Demandeur :

Fiche D8 : DISPOSITIF DE RÉGULATION AU ROTOR, NON COUPLÉ AU RESEAU

RAPPEL*

Marque et type de l'aérogénérateur	
------------------------------------	--

TECHNOLOGIE

Nom du dispositif*	
Ce dispositif équipe*	<input type="checkbox"/> La machine principale <input type="checkbox"/> La machine secondaire <input type="checkbox"/> Les deux machines
Ce dispositif permet-il de réguler la puissance électrique sortie machine ?*	<input type="checkbox"/> Oui <input type="checkbox"/> Non
Ce dispositif permet-il de limiter le courant de couplage au démarrage ?*	<input type="checkbox"/> Oui <input type="checkbox"/> Non

Si le dispositif permet de limiter le courant de couplage au démarrage

I démarrage / I nominal lors du couplage de la machine principale avec dispositif*	
Puissance active lors du couplage de la machine principale avec dispositif*	kW
Puissance réactive lors du couplage de la machine principale avec dispositif*	kvar
I démarrage / I nominal lors du couplage de la machine secondaire avec dispositif*	
Puissance active lors du couplage de la machine secondaire avec dispositif*	kW
Puissance réactive lors du couplage de la machine secondaire avec dispositif*	kvar

Paraphe du Demandeur :

Fiche D9 : CONVERTISSEUR STATIQUE AU ROTOR ASSURANT LE TRANSIT TOTAL DE PUISSANCE

RAPPEL*

Marque et type de l'aérogénérateur	
------------------------------------	--

TECHNOLOGIE

Type d'électronique de puissance*	<input type="checkbox"/> Commutation assistée (Thyristors) <input type="checkbox"/> Commutation forcée (MLI, IGBT)
Puissance du convertisseur*	kVA

IMPEDANCE A 175 HZ*

Le Demandeur s'engage sur une valeur d'impédance à 175 Hz infinie s'il ne renseigne pas ces données.

Impédance du convertisseur à 175 Hz - R et X en ohm, en schéma série ou parallèle, à préciser	<input type="checkbox"/> schéma équivalent série <input type="checkbox"/> schéma équivalent parallèle	$R_{175\text{ Hz}} = \quad \Omega$ $X_{175\text{ Hz}} = \quad \Omega$
---	--	--

COMPORTEMENT EN CAS DE COURT CIRCUIT EN SORTIE AEROGENERATEUR

Courant crête maximal (Ip)	A
----------------------------	---

COMPORTEMENT EN CAS DE COURT CIRCUIT TRIPHASE EN SORTIE AEROGENERATEUR A L'INSTANT T0

A T0 + t	Courant efficace symétrique apporté
T0 + 50 ms	A
T0 + 100 ms	A
T0 + 250 ms	A
T0 + 1000 ms (ou avant découplage éventuel)	A

COMPORTEMENT EN CAS DE COURT CIRCUIT BIPHASE AVEC CREUX DE TENSION COMPOSEE EN SORTIE AEROGENERATEUR DE 50% A L'INSTANT T0

A T0 + t	Courant efficace symétrique apporté
T0 + 50 ms	A
T0 + 100 ms	A
T0 + 250 ms	A
T0 + 1000 ms (ou avant découplage éventuel)	A

Paraphe du Demandeur :

Fiche E : CARACTERISTIQUES DES AUTRES GENERATEURS À RACCORDER

Cette fiche n'est à renvoyer que dans le cas d'un raccordement d'un site Biogaz, Biomasse, Cogénération, Déchets ménagers et assimilés, Farines animales, Géothermie, Hydraulique, autres types.

Fiche E1 : MACHINE SYNCHRONE

RAPPEL*

Marque et type de la machine de production	
--	--

CARACTERISTIQUES ELECTRIQUES

Puissance apparente nominale électrique*	kVA
Tension de sortie assignée*	kV
Facteur de puissance nominal*	
Réactance directe subtransitoire (non saturée) X''d*	%
Réactance inverse Xi ²⁷ *	%
Moment d'inertie*	kg.m ²
Vitesse de rotation de référence*	tr/min
Fournir les caractéristiques constructeur de la machine synchrone*	Référence du document ²⁸ :

CERTIFICATION DES DONNEES : « Fiche E1 : MACHINE SYNCHRONE »

Date :*	Nom – Prénom du Demandeur ou du tiers habilité :* Signature*
---------	---

²⁷ Possibilité de prendre la moyenne arithmétique des réactances subtransitoires longitudinales et transversales (X''d et X''q) pour le calcul de la réactance inverse (Xi). Ces réactances devraient correspondre à un état peu saturé; on pourra adopter, dans la pratique, la moyenne arithmétique des valeurs aux états saturé et non saturé (la différence entre états saturés et non saturés est de 30% à 40%)

²⁸ Préciser le nom du document qui sera fourni avec le dossier

Fiche E2 : MACHINE ASYNCHRONE

RAPPEL*

Marque et type de la machine de production	
--	--

CARACTERISTIQUES ELECTRIQUES

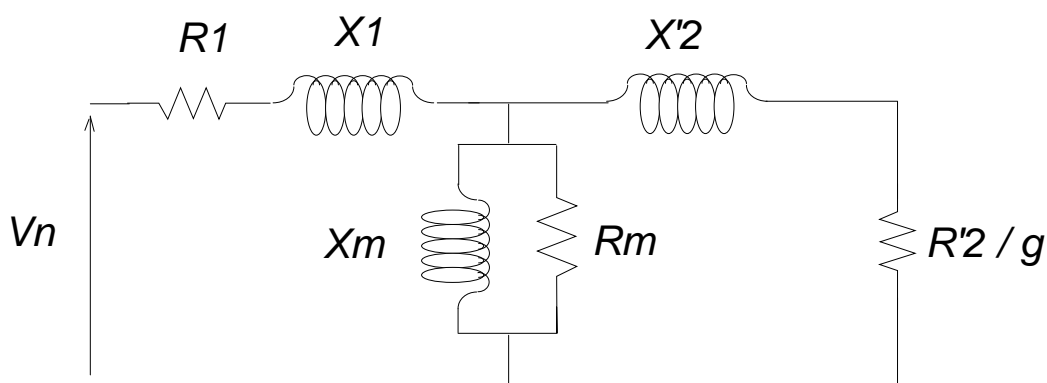
Note importante : Si la machine est utilisée à la fois en couplage triangle et étoile, les 2 colonnes sont à renseigner

Couplage*	<input type="checkbox"/> Etoile	<input type="checkbox"/> Triangle
Puissance apparente nominale électrique (de la machine seule, <u>sans tenir compte de la compensation par condensateurs ou électronique</u>)*	kVA	kVA
Tension de sortie assignée*	kV	kV
Facteur de puissance nominal (<u>sans tenir compte de la compensation par condensateurs ou électronique</u>)*		
Courant nominal (I nominal) ²⁹ *	A	A
I démarrage / I nominal ³⁰ (rotor bloqué)*		
Glissement nominal en fonctionnement moteur*	%	%
Fournir les caractéristiques constructeur de la machine asynchrone* Référence du document ³¹ :		

MODELE EQUIVALENT

Couplage pour les valeurs suivantes des impédances*	<input type="checkbox"/> Etoile <input type="checkbox"/> Triangle
R1*	Ω
X1*	Ω
R'2*	Ω
X'2*	Ω
Rm (schéma parallèle)*	Ω
Xm (schéma parallèle)*	Ω

SCHEMA DU MODELE EQUIVALENT



CERTIFICATION DES DONNEES : « Fiche E2 : MACHINE ASYNCHRONE »

Date :*	Nom – Prénom du Demandeur ou du tiers habilité :* Signature*
---------	---

²⁹ I nominal de la machine seule, sans tenir compte de la compensation par condensateurs ou électronique

³⁰ I nominal de la machine seule, sans tenir compte de la compensation par condensateurs ou électronique

³¹ Préciser le nom du document qui sera fourni avec le dossier

Fiches de collecte de renseignements pour une pré-étude (simple ou approfondie) et pour une offre de raccordement, au réseau public de distribution géré par ERDF, d'une installation de production hors photovoltaïque de puissance > 36 kVA

Fiche E3 : BATTERIES DE CONDENSATEURS DE COMPENSATION PROPRES A LA MACHINE

RAPPEL*

Marque et type de la machine de production	
--	--

CARACTERISTIQUES ELECTRIQUES

Cette machine comporte-t-elle des condensateurs propres ? *	<input type="checkbox"/> Oui <input type="checkbox"/> Non
Puissance totale des condensateurs*	kvar
Nombre de gradins et puissance unitaire*	/ kvar

CERTIFICATION DES DONNEES :« Fiche E3 : BATTERIES DE CONDENSATEURS DE COMPENSATION PROPRES A LA MACHINE »

Date :*	Nom – Prénom du Demandeur ou du tiers habilité :* Signature*
---------	---

Fiche E4 : ONDULEUR ASSURANT LE TRANSIT TOTAL DE PUISSANCE

RAPPEL : REMPLIR UNE FICHE PAR TYPE D'ONDULEUR ASSURANT LE TRANSIT TOTAL DE PUISSANCE

ONDULEUR

Marque et référence de l'onduleur*	
Fournir les caractéristiques constructeur de l'onduleur*	Référence du document ³² :

TECHNOLOGIE

Puissance apparente nominale de l'onduleur*		kVA
Courant nominal – In*		A
Puissance apparente maximale de l'onduleur ^{33*}		kVA
Type d'électronique de puissance*	<input type="checkbox"/> Commutation assistée (Thyristors) <input type="checkbox"/> Commutation forcée (IGBT-MLI)	
Tension de sortie assignée*		V
Type de connexion*	<input type="checkbox"/> Monophasé <input type="checkbox"/> Triphasé	

IMPEDANCE A 175 HZ*

Le Demandeur s'engage sur une valeur d'impédance à 175 Hz infinie s'il ne renseigne pas ces données.

Impédance du convertisseur à 175 Hz - R et X en ohm, en schéma série ou parallèle, à préciser	<input type="checkbox"/> schéma équivalent série	R _{175 Hz} =	Ω
	<input type="checkbox"/> schéma équivalent parallèle	X _{175 Hz} =	Ω

COMPORTEMENT EN CAS DE COURT CIRCUIT EN SORTIE ONDULEUR

Courant crête maximal (Ip)	A
----------------------------	---

COMPORTEMENT EN CAS DE COURT CIRCUIT TRIPHASE EN SORTIE ONDULEUR A L'INSTANT T0

A T0 + t	Courant efficace symétrique apporté
T0 + 50 ms	A
T0 + 100 ms	A
T0 + 250 ms	A
T0 + 1000 ms (ou avant découplage éventuel)	A

COMPORTEMENT EN CAS DE COURT CIRCUIT BIPHASE AVEC CREUX DE TENSION COMPOSEE EN SORTIE ONDULEUR DE 50% A L'INSTANT T0

A T0 + t	Courant efficace symétrique apporté
T0 + 50 ms	A
T0 + 100 ms	A
T0 + 250 ms	A
T0 + 1000 ms (ou avant découplage éventuel)	A

³² Préciser le nom du document qui sera fourni avec le dossier

³³ Si le constructeur n'a pas communiqué de puissance apparente maximale pour son onduleur, préciser, par défaut, la même valeur que la puissance apparente nominale

Paraphe du Demandeur :

HARMONIQUES*

Rang	Courant harmonique		Rang	Courant harmonique	
	A	% de I_n^{34}		A	% de I_n
2			3		
4			5		
6			7		
8			9		
10			11		
12			13		
14			15		
16			17		
18			19		
20			21		
22			23		
24			25		
26			27		
28			29		
30			31		
32			33		
34			35		
36			37		
38			39		
40			41		
42			43		
44			45		
46			47		
48			49		
50					

CERTIFICATION DES DONNEES : « Fiche E4 : ONDULEUR assurant le transit total de puissance »

<p>Date :*</p>	<p>Nom – Prénom du Demandeur ou du tiers habilité :*</p> <p>Signature*</p>
----------------	--

³⁴ In défini ci-dessus dans la fiche C5. Mettre 0 si le courant harmonique est mesuré nul ou est jugé négligeable